

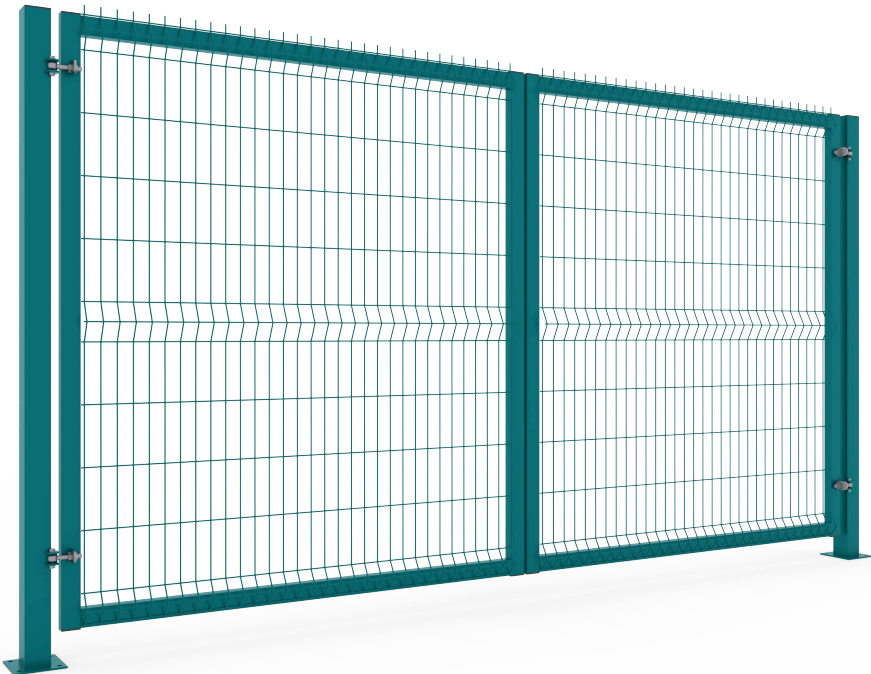
www.uralresurs.com



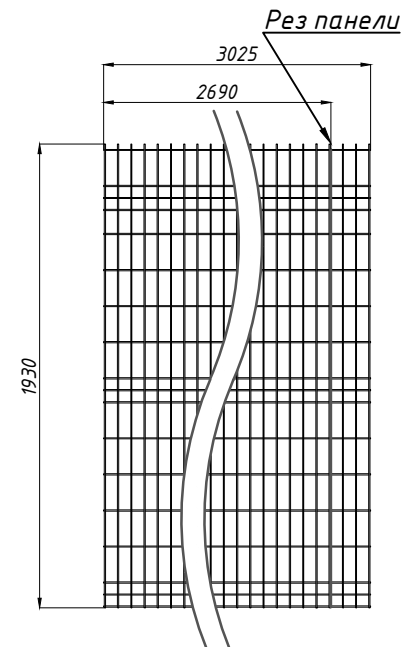
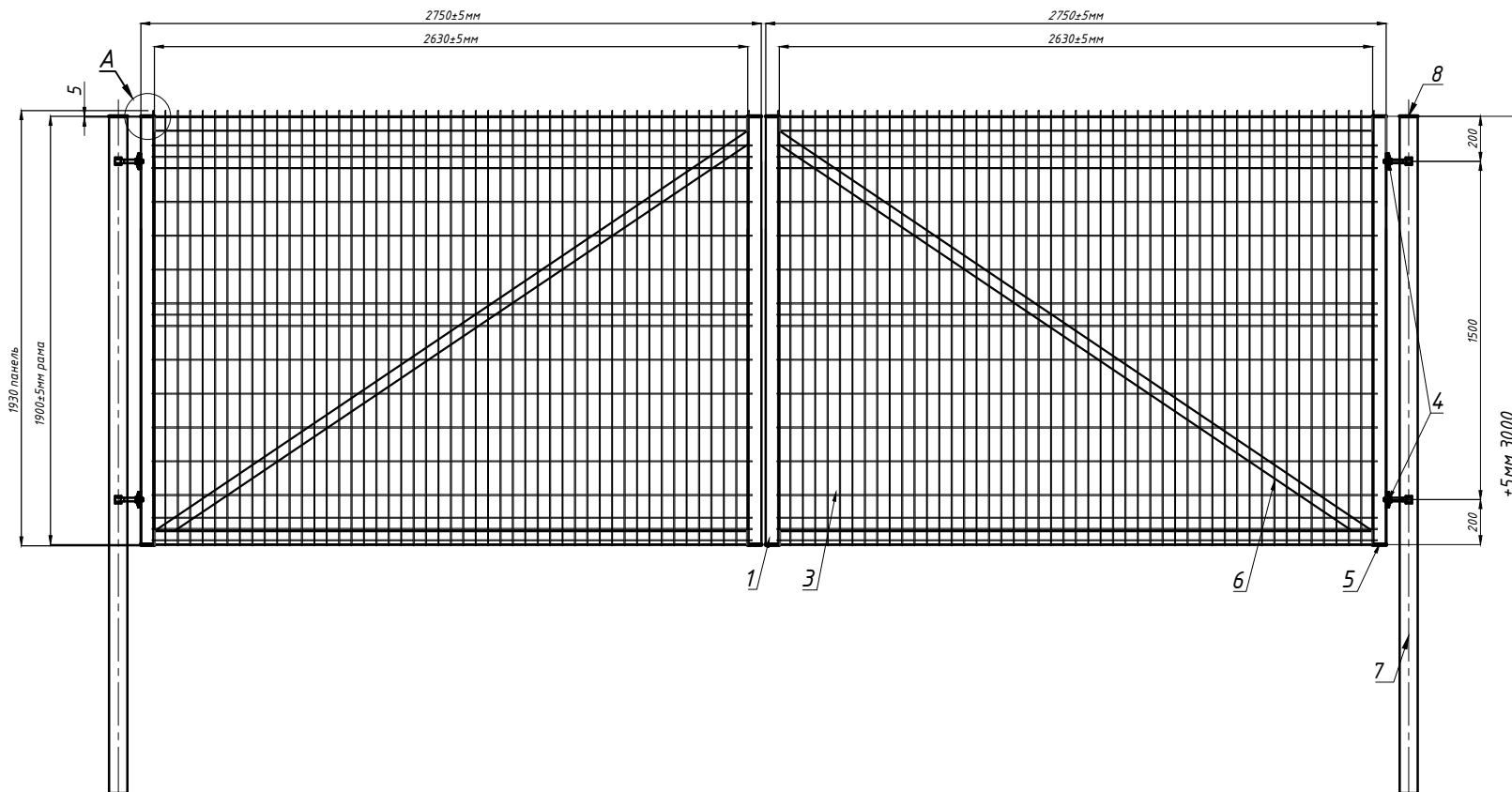
УРАЛРЕСУРС

ОГРАЖДЕНИЯ СПЕЦИАЛЬНОГО НАЗНАЧЕНИЯ

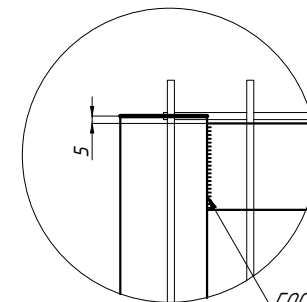
Ворота распашные



№B2000-5500



A (1:6)



ГОСТ 14771-76

Поз.	Наименование	Длина, мм	Кол.	Примечание
1	Труба профильная оцинкованная 60x40x1,5мм	2630	4	шт
2	Труба профильная оцинкованная 60x40x1,5мм	1900	4	шт
3	Панель 3D В/Ш 1930x2690x4,8 URAL 150		2	шт
4	Шарнир М16 "Евро" (комплект) Zn		4	шт
5	Заглушка пластиковая 60x40		8	шт
6	Укосины 60x40x1,5 ±5мм	3069,00	2	шт
7	Труба профильная оцинкованная 80x80x3,0мм	3000	2	шт
8	Заглушка пластиковая 80x80		2	шт

					№B2000-5500		
Изм.	Лист	№ Док.м.	Подп.	Дата	Ворота В/Ш 2000x5500мм Zn в ПП		
Разраб.	Бунина	Подп.	Дата	Лит.			
Пров.	Кириллов					-	1:20
					Лист		Листов 1
					Покрытие - полимерная краска по RAL		
					УРАЛРЕСУРС		
Утв.	Подоксенов						

Справ. №

Перв. примен.

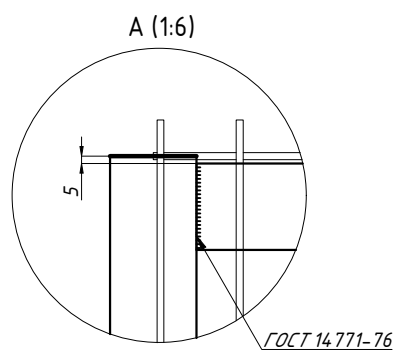
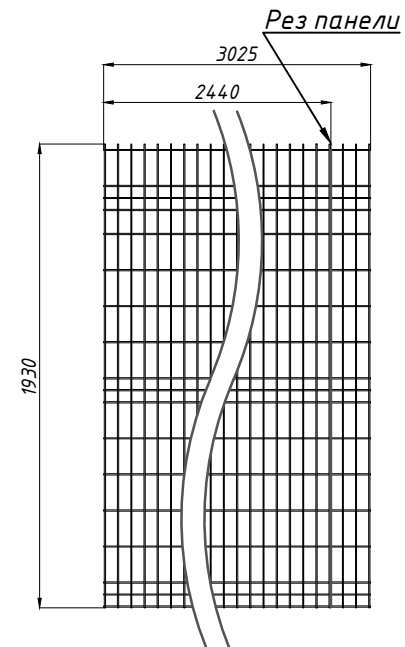
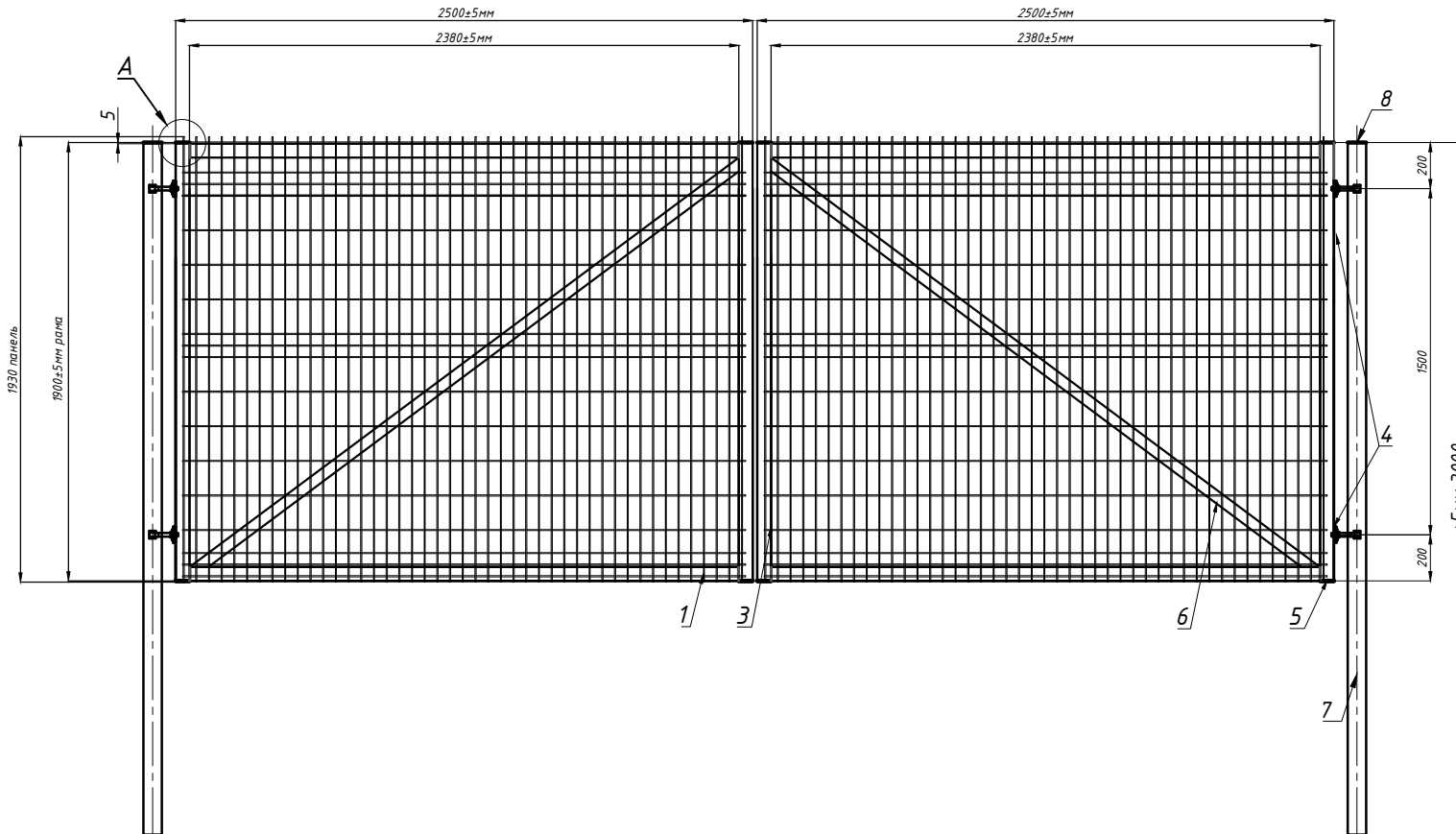
Подп. и дата

Инв. № дубл.

Взам. инв. №

Подп. и дата

Инв. № подл.



Перв. примен.

Справ. №

Подп. и дата

Инд. № дубл.

Взам. инв. №

Подп. и дата

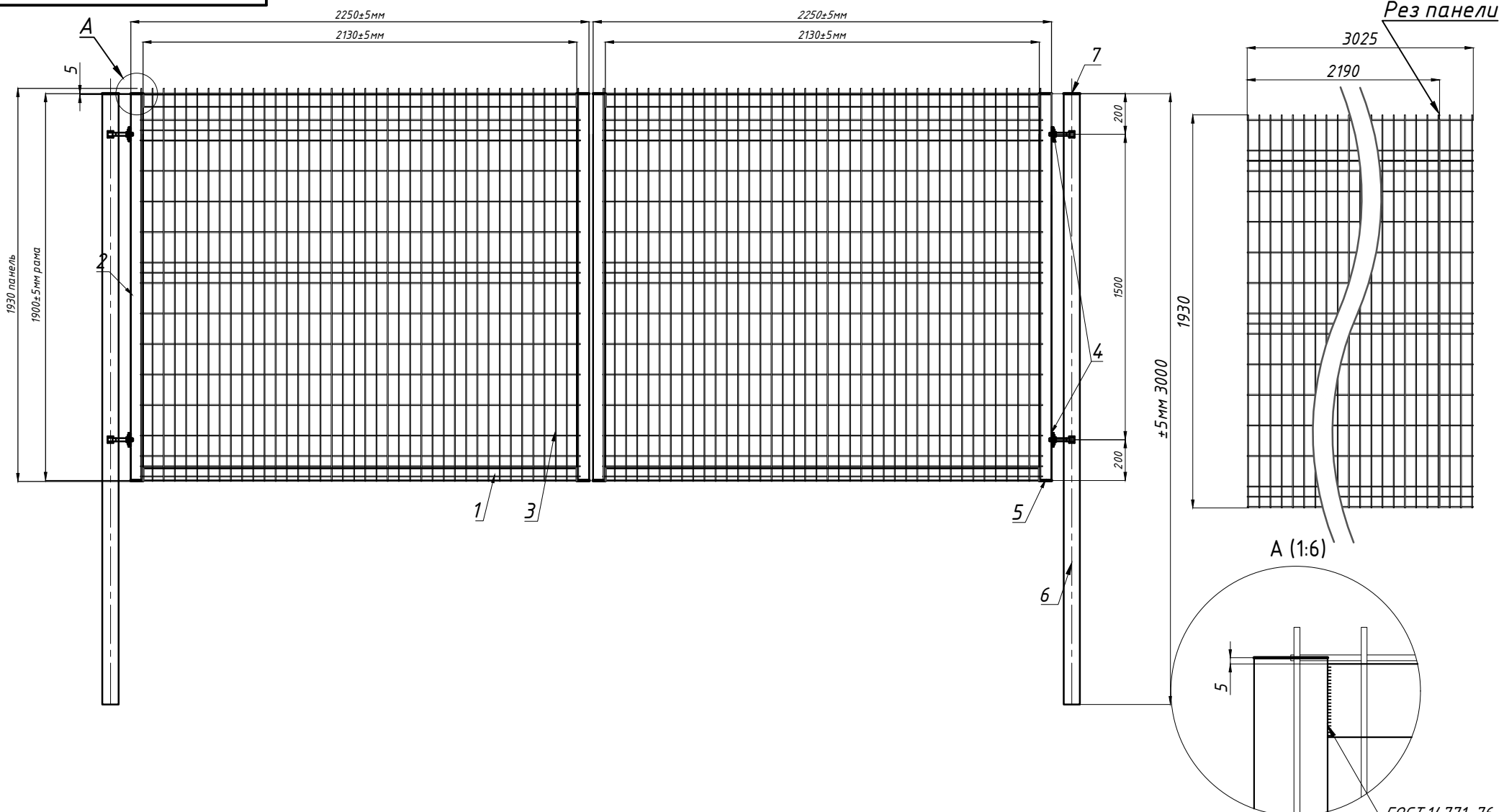
Инд. № подл.

Поз.	Наименование	Длина, мм	Кол.	Примечание
1	Труба профильная оцинкованная 60x40x1,5мм	2380	4	шт
2	Труба профильная оцинкованная 60x40x1,5мм	1900	4	шт
3	Панель 3D В/Ш 1930x2440x4,8 URAL 150		2	шт
4	Шарнир М16 "Евро" (комплект) Zn		4	шт
5	Заглушка пластиковая 60x40		8	шт
6	Укосины 60x40x1,5 ±5мм	2972,00	2	шт
7	Труба профильная оцинкованная 80x80x3,0мм	3000	2	шт
8	Заглушка пластиковая 80x80		2	шт

Изм/Лист	№ Док.м.	Подп.	Дата
Разраб.	Бунина		
Пров.	Кириллов		
Утв.	Подоксенов		

№B2000-5000		
Ворота В/Ш 2000x5000мм Zn в ПП		
Лит.	Масса	Масштаб
		- 1:20
Лист		Листов 1
УРАЛРЕСУРС		

№В2000-4500



Перв. примен.

Справ. №

Подп. и дата

Инв. № дубл.

Взам. инв. №

Подп. и дата

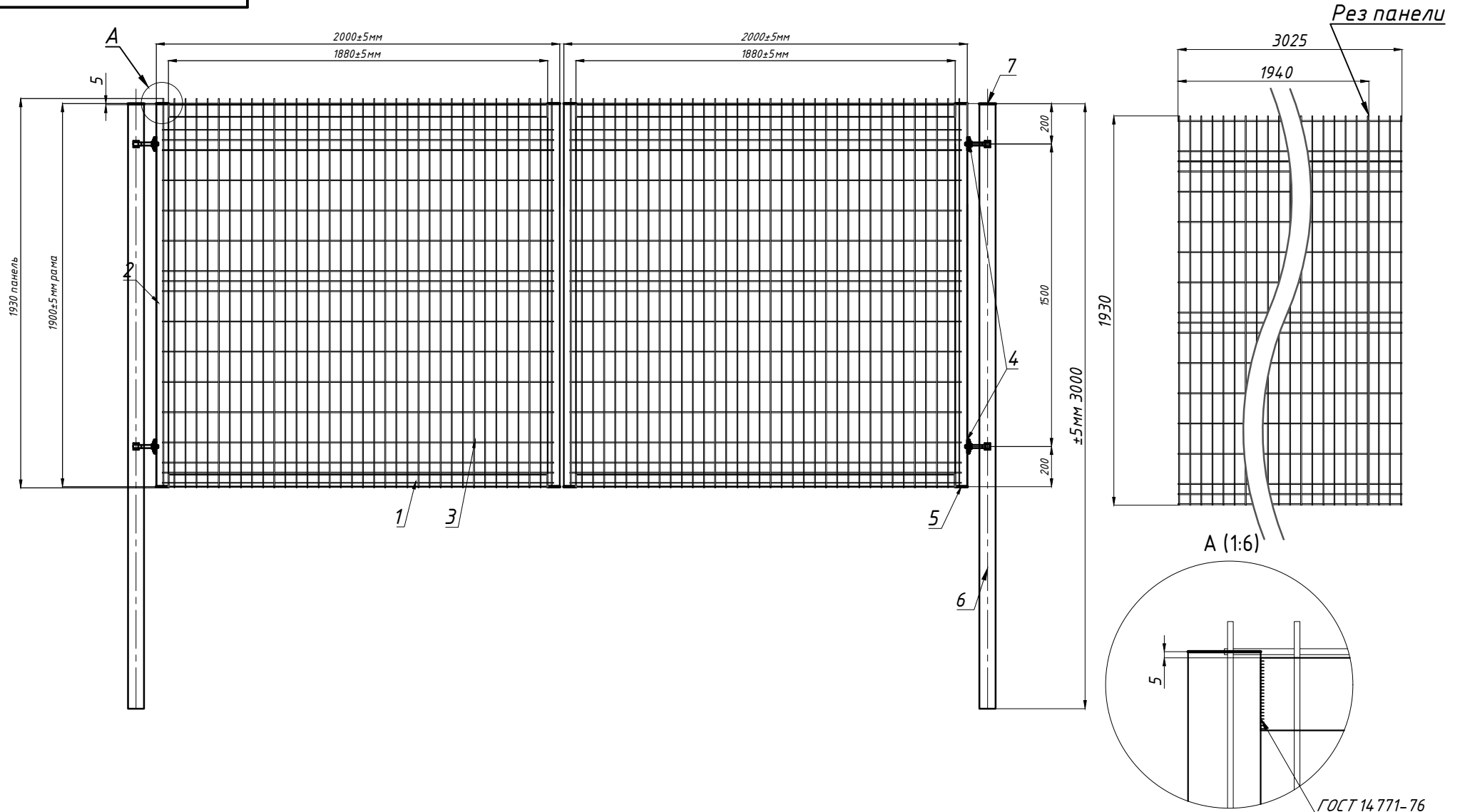
Инв. № подл.

Поз.	Наименование	Длина, мм	Кол.	Примечание
1	Труба профильная оцинкованная 60x40x1,5мм	2130	4	шт
2	Труба профильная оцинкованная 60x40x1,5мм	1900	4	шт
3	Панель 3D В/Ш 1930x2190x4,8 URAL 150		2	шт
4	Шарнир М16 "Евро" (комплект) Zn		4	шт
5	Заглушка пластиковая 60x40		8	шт
6	Труба профильная оцинкованная 80x80x3,0мм	3000	2	шт
7	Заглушка пластиковая 80x80		2	шт

Изм	Лист	№ Докм.	Подп.	Дата
Разраб.		Бучина		
Пров.		Кириллов		
Утв.		Подоксенов		

№В2000-4500			
Ворота В/Ш 2000x4500мм Zn в ПП		Лист	Масса
			-
		Лист	Листов 1
Покрытие - полимерная краска по RAL		УРАЛРЕСУРС	
		Масштаб 1:20	

№B2000-4000



Перв. примен.

Справ. №

Подп. и дата

Инв. № дубл.

Взам. инв. №

Подп. и дата

Инв. № подл.

Поз.	Наименование	Длина, мм	Кол.	Примечание
1	Труба профильная оцинкованная 60x40x1,5мм	1880	4	шт
2	Труба профильная оцинкованная 60x40x1,5мм	1900	4	шт
3	Панель 3D В/Ш 1930x1940x4,8 URAL 150		2	шт
4	Шарнир М16 "Евро" (комплект) Zn		4	шт
5	Заглушка пластиковая 60x40		8	шт
6	Труба профильная оцинкованная 80x80x2,0мм	3000	2	шт
7	Заглушка пластиковая 80x80		2	шт

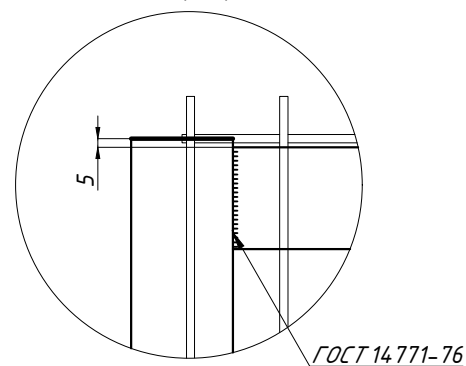
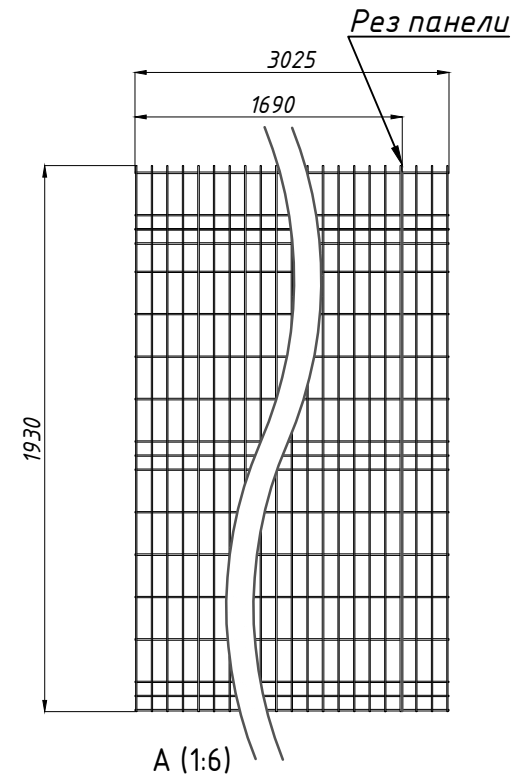
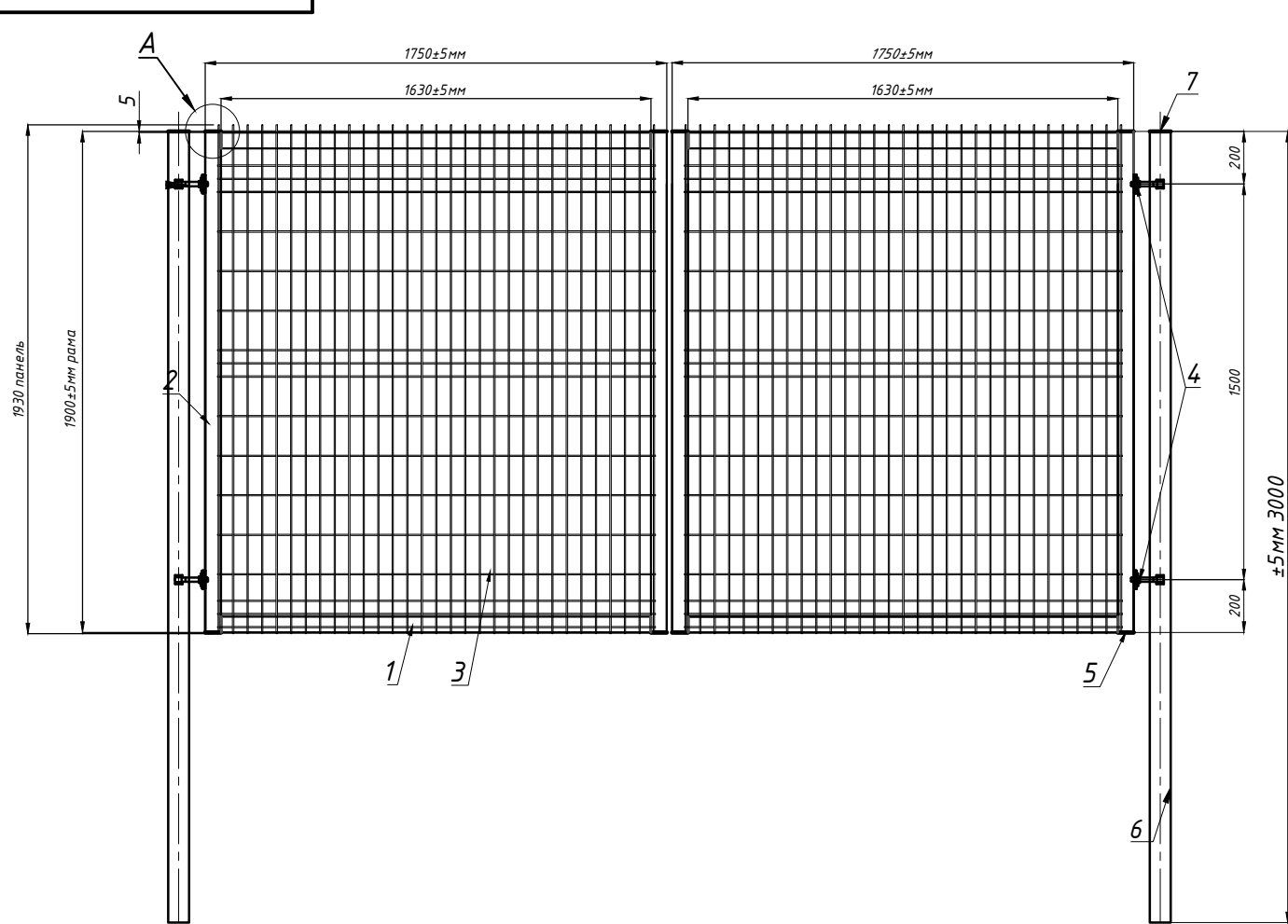
Изм	Лист	№ Док.	Подп.	Дата
Разраб.		Бунина		
Пров.		Кириллов		
Утв.		Подоксенов		

№B2000-4000		
Лит.	Масса	Масштаб
		1:20
Лист		Листов 1
УРАЛРЕСУРС		

Ворота В/Ш 2000x4000мм Zn в ПП

Покрытие - полимерная краска по RAL

№B2000-3500



Перв. примен.

Справ. №

Подп. и дата

Инв. № дубл.

Взам. инв. №

Подп. и дата

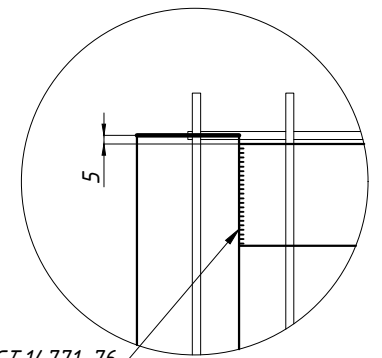
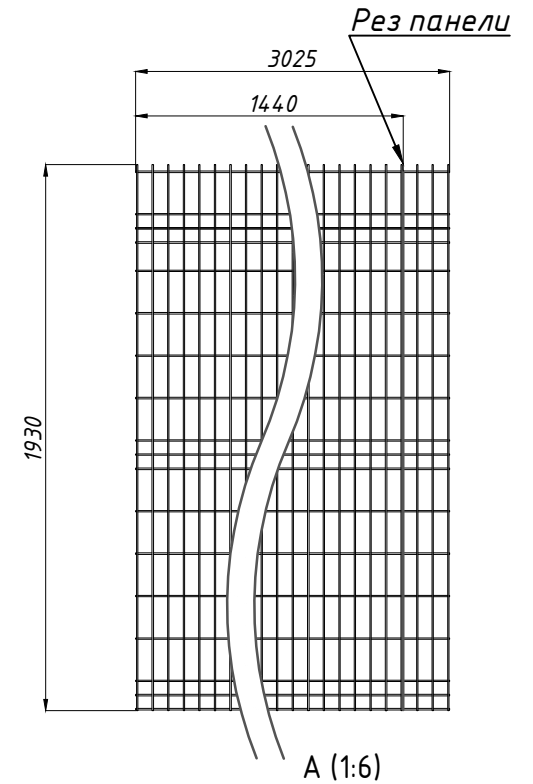
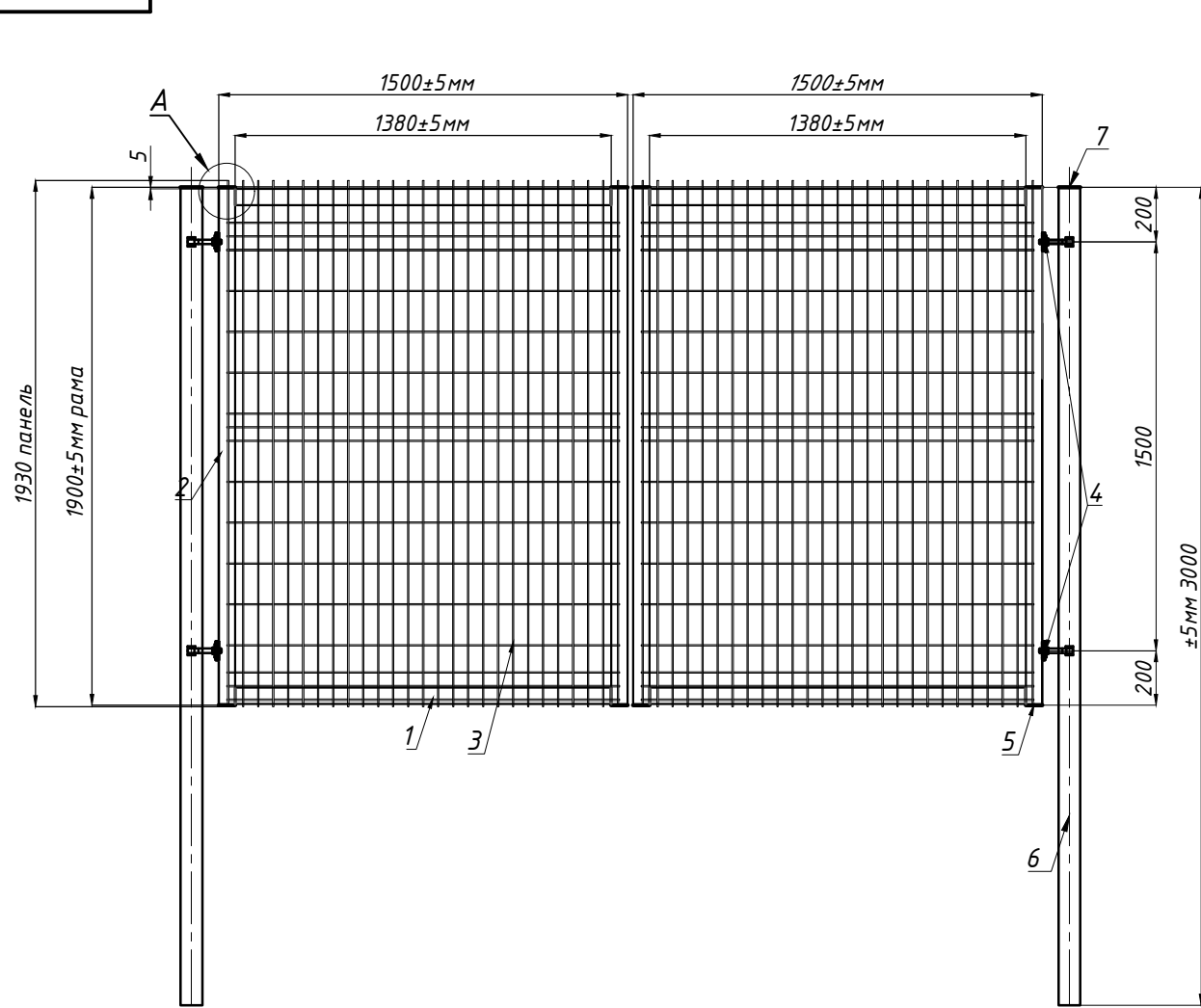
Инв. № подл.

Поз.	Наименование	Длина, мм	Кол.	Примечание
1	Труба профильная оцинкованная 60x40x1,5мм	1630	4	шт
2	Труба профильная оцинкованная 60x40x1,5мм	1900	4	шт
3	Панель 3D В/Ш 1930x1690x4,8 URAL 150		2	шт
4	Шарнир М16 "Евро" (комплект) Zn		4	шт
5	Заглушка пластиковая 60x40		8	шт
6	Труба профильная оцинкованная 80x80x2,0мм	3000	2	шт
7	Заглушка пластиковая 80x80		2	шт

Изм	Лист	№ Док.м.	Подп.	Дата
Разраб.		Бучина		
Пров.		Кириллов		
Утв.		Подоксенов		

№B2000-3500		
Лит.	Масса	Масштаб
		1:20
Лист		Листов 1
Ворота В/Ш 2000x3500мм Zn в ПП		
Покрытие - полимерная краска по RAL		
УРАЛРЕСУРС		

№В2000-3000



ГОСТ 14771-76

Справ. №

Подп. и дата

Инд. № дубл.

Взам. инв. №

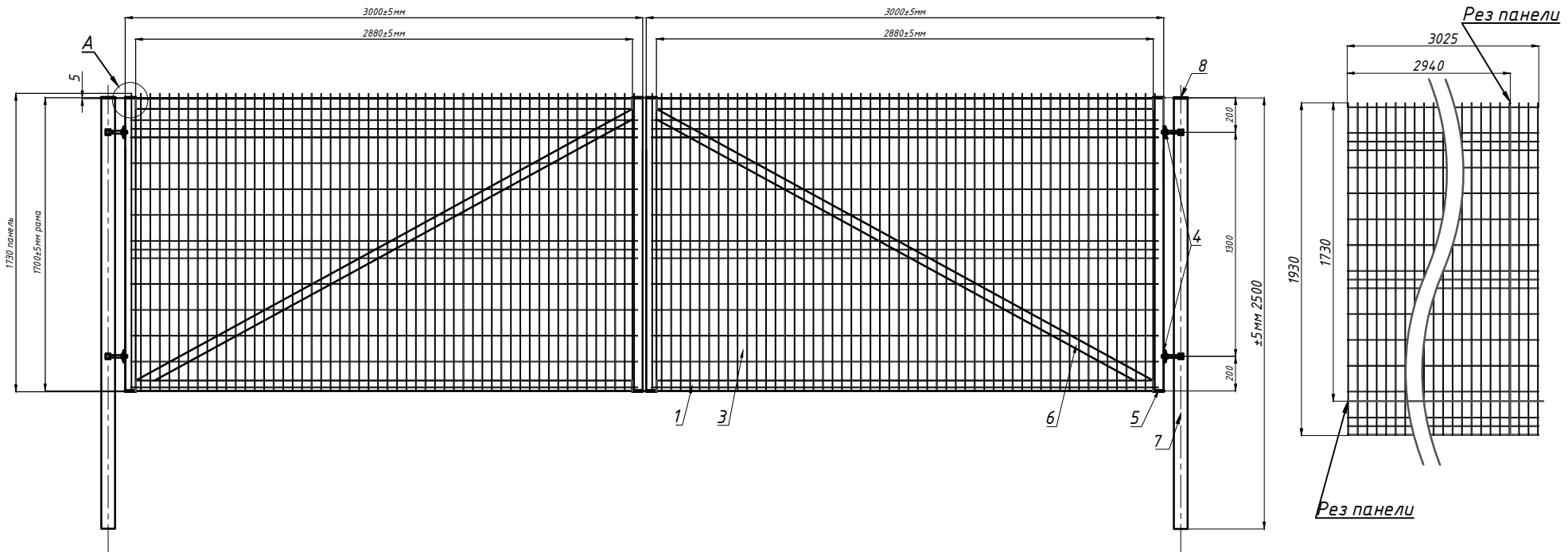
Подп. и дата

Инд. № подл.

Поз.	Наименование	Длина, мм	Кол.	Примечание
1	Труба профильная оцинкованная 60x40x1,5мм	1380	4	шт
2	Труба профильная оцинкованная 60x40x1,5мм	1900	4	шт
3	Панель 3D В/Ш 1930x1440x4,8 URAL 150		2	шт
4	Шарнир М16 "Евро" (комплект) Zn		4	шт
5	Заглушка пластиковая 60x40		8	шт
6	Труба профильная оцинкованная 80x80x2,0мм	3000	2	шт
7	Заглушка пластиковая 80x80		2	шт

Изм	Лист	№ Док.	Подп.	Дата
Разраб.		Бучина		
Пров.		Кириллов		
Утв.		Подоксенов		

№В2000-3000		
Лит.	Масса	Масштаб
Ворота В/Ш 2000x3000мм Zn в ПП		
	-	1:20
Лист 1		Листов 1
Покрытие - полимерная краска по RAL		
УРАЛРЕСУРС		



Перв. примен.

Справ. №

Подп. и дата

Инв. № дубл.

Взам. инв. №

Подп. и дата

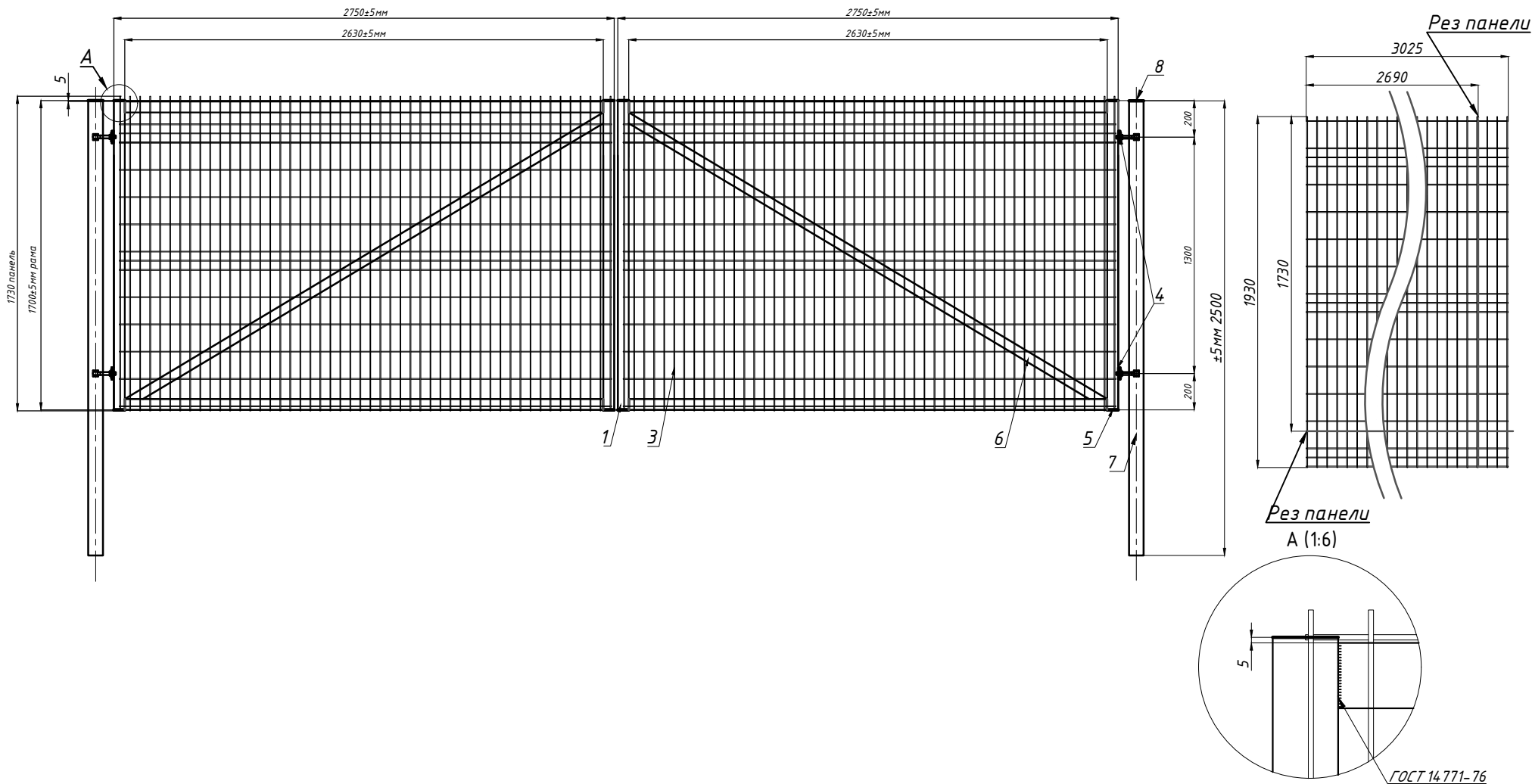
Инв. № подл.

Поз.	Наименование	Длина, мм	Кол.	Примечание
1	Труба профильная оцинкованная 60x40x1,5мм	2880	4	шт
2	Труба профильная оцинкованная 60x40x1,5мм	1700	4	шт
3	Панель 3D В/Ш 1730x2940x4,8 URAL 150		2	шт
4	Шарнир М16 "Евро" (комплект) Zn		4	шт
5	Заглушка пластиковая 60x40		8	шт
6	Укосины 60x40x1,5 ±5мм	3285,00	2	шт
7	Труба профильная оцинкованная 80x80x3,0мм	2500	2	шт
8	Заглушка пластиковая 80x80		2	шт

Изм	Лист	№ Док.м.	Подп.	Дата
Разраб.	Бунина			
Пров.	Кириллов			
Утв.	Подоксенов			

№ В 1500-6000			
Ворота В/Ш 1800x6000мм Zn в ПП	Лит.	Масса	Масштаб
		-	1:20
Лист		Листов 1	
Покрытие - полимерная краска по RAL			УРАЛРЕСУРС

№В1800-5500



Поз.	Наименование	Длина, мм	Кол.	Примечание
1	Труба профильная оцинкованная 60x40x1,5мм	2630	4	шт
2	Труба профильная оцинкованная 60x40x1,5мм	1700	4	шт
3	Панель 3D В/Ш 1730x2690x4,8 URAL 150		2	шт
4	Шарнир М16 "Евро" (комплект) Zn		4	шт
5	Заглушка пластиковая 60x40		8	шт
6	Укосины 60x40x1,5 ±5мм	3069,00	2	шт
7	Труба профильная оцинкованная 80x80x3,0мм	2500	2	шт
8	Заглушка пластиковая 80x80		2	шт

№В1800-5500						
Изм/Лист	№ Док.м.	Подп.	Дата	Вороты В/Ш 1800x5500мм Zn в ПП		
Разраб.	Бунина					
Пров.	Кириллов					
Утв.	Подоксенов			Лит.	Масса	Масштаб
					-	1:20
				Лист	Листов 1	
Покрытие - полимерная краска по RAL				УРАЛРЕСУРС		

Перв. примен.

Справ. №

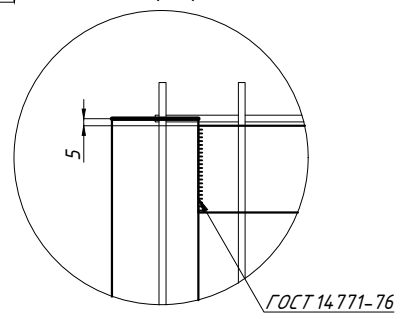
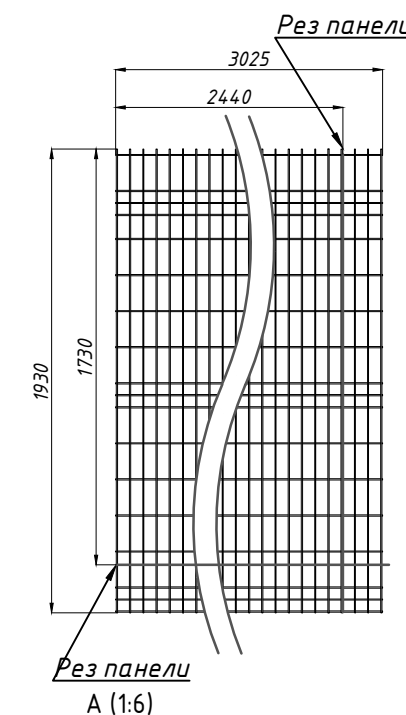
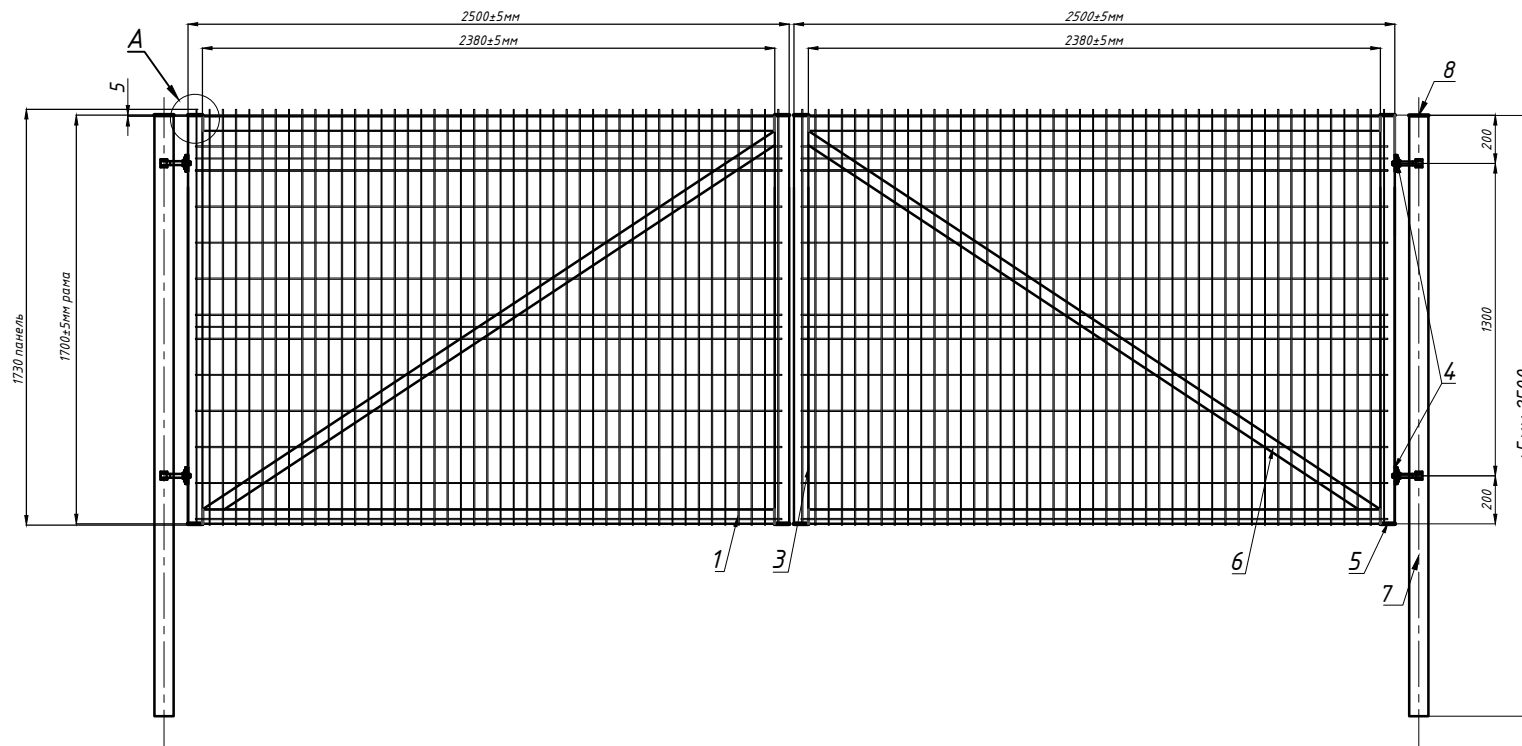
Подп. и дата

Инв. № дубл.

Взам. инв. №

Подп. и дата

Инв. № подл.



Справ. №

Перв. примен.

Инд. № дубл.

Подп. и дата

Взам. инв. №

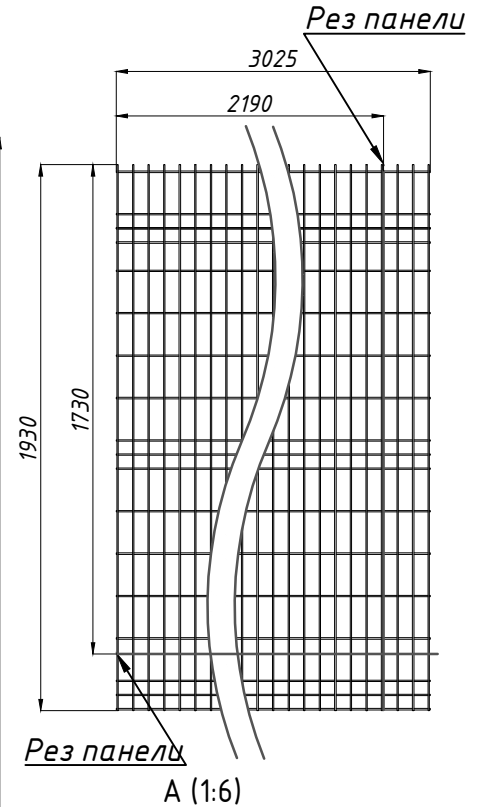
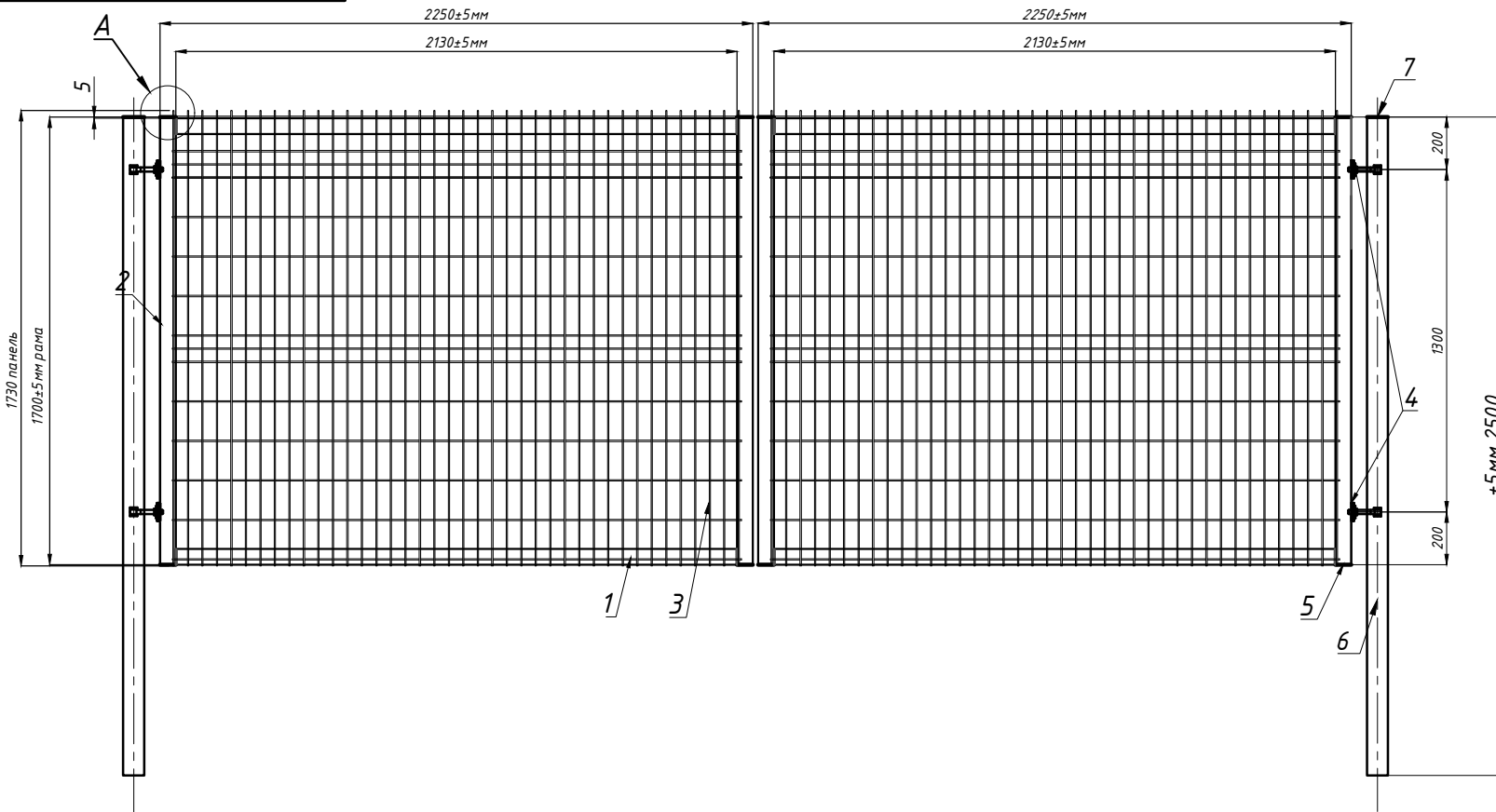
Инд. № подл.

Поз.	Наименование	Длина, мм	Кол.	Примечание
1	Труба профильная оцинкованная 60x40x1,5мм	2380	4	шт
2	Труба профильная оцинкованная 60x40x1,5мм	1700	4	шт
3	Панель 3D В/Ш 1730x2440x4,8 URAL 150		2	шт
4	Шарнир М16 "Евро" (комплект) Zn		4	шт
5	Заглушка пластиковая 60x40		8	шт
6	Укосины 60x40x1,5 ±5мм	2857,00	2	шт
7	Труба профильная оцинкованная 80x80x3,0мм	2500	2	шт
8	Заглушка пластиковая 80x80		2	шт

Изм	Лист	№ Док.м.	Подп.	Дата
Разраб.	Бунина			
Пров.	Кириллов			
Утв.	Подоксенов			

№В1800-5000			
Ворота В/Ш 1800x5000мм Zn в ПП	Лит.	Масса	Масштаб
		-	1:20
Покрытие - полимерная краска по RAL	Лист	Листов 1	
УРАЛРЕСУРС			

№В1800-4500



Перв. примен.

Справ. №

Подп. и дата

Инв. № дубл.

Взам. инв. №

Подп. и дата

Инв. № подл.

Поз.	Наименование	Длина, мм	Кол.	Примечание
1	Труба профильная оцинкованная 60x40x1,5мм	2130	4	шт
2	Труба профильная оцинкованная 60x40x1,5мм	1400	4	шт
3	Панель 3D В/Ш 1730x2190x4,8 URAL 150		2	шт
4	Шарнир М16 "Евро" (комплект) Zn		4	шт
5	Заглушка пластиковая 60x40		8	шт
6	Труба профильная оцинкованная 80x80x3,0мм	2500	2	шт
7	Заглушка пластиковая 80x80		2	шт

Изм	Лист	№ Док.м.	Подп.	Дата
Разраб.		Бунина		
Пров.		Кириллов		
Утв.		Подоксенов		

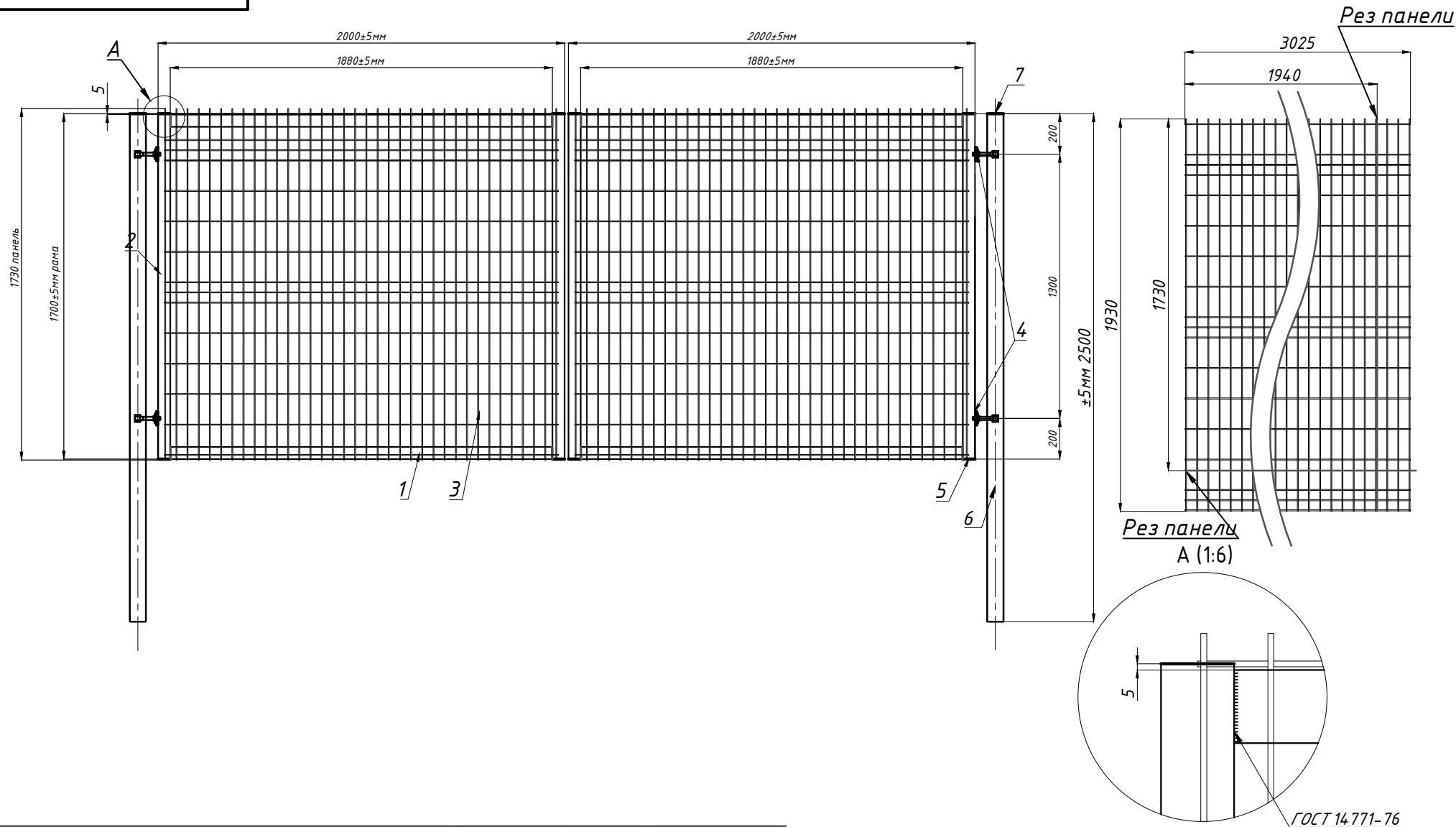
№В1800-4500

Ворота
В/Ш 1800x4500мм Zn в ПП

Покрытие - полимерная
краска по RAL

Лист	Масса	Масштаб
		1:20
Лист		Листов 1

УРАЛРЕСУРС



Перв. примен.

Справ. №

Подп. и дата

Инв. № дубл.

Взам. инв. №

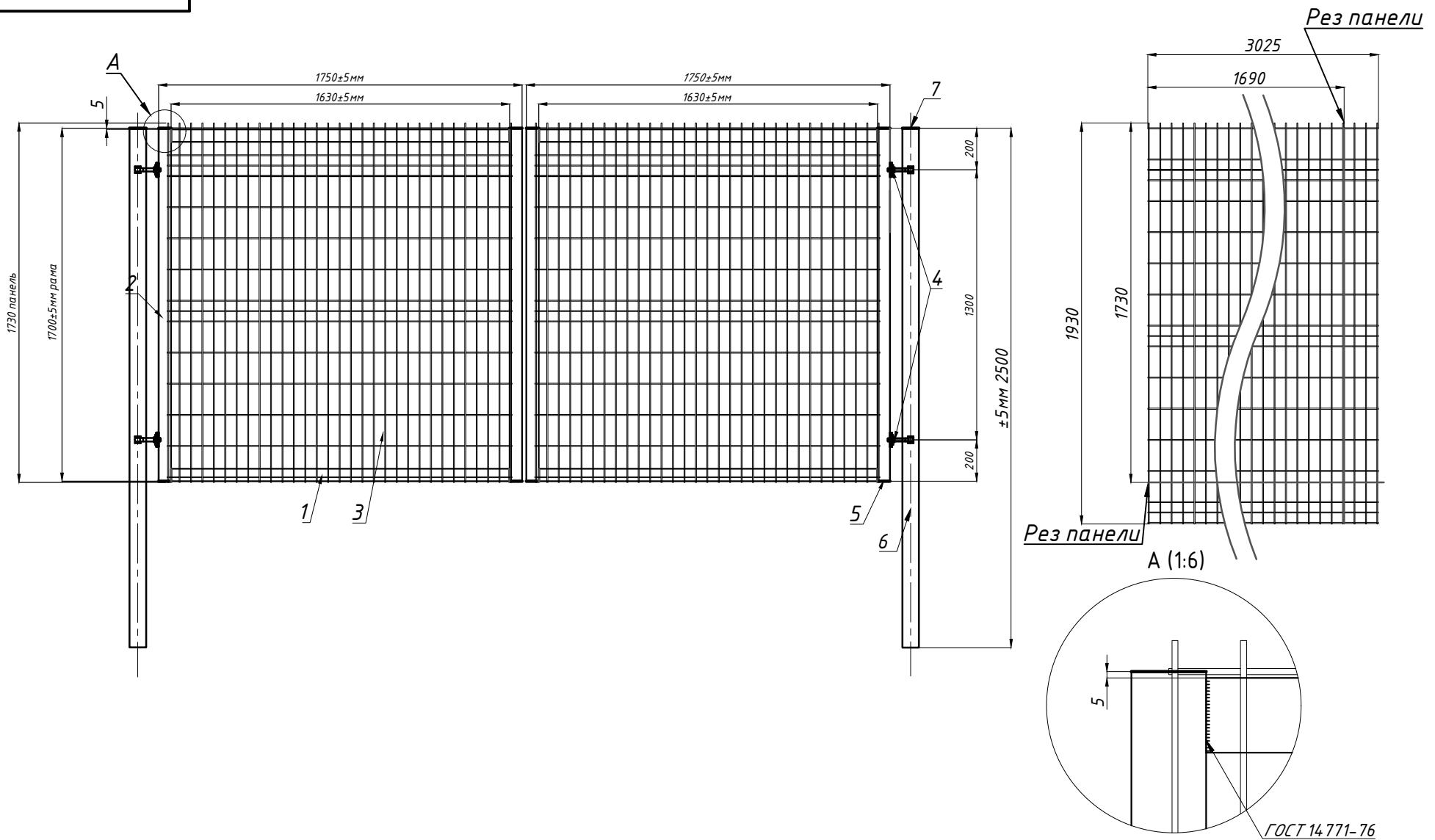
Подп. и дата

Инв. № подл.

Поз.	Наименование	Длина, мм	Кол.	Примечание
1	Труба профильная оцинкованная 60x40x1,5мм	1880	4	шт
2	Труба профильная оцинкованная 60x40x1,5мм	1700	4	шт
3	Панель 3D В/Ш 1730x1940x4,8 URAL 150		2	шт
4	Шарнир М16 "Евро" (комплект) Zn		4	шт
5	Заглушка пластиковая 60x40		8	шт
6	Труба профильная оцинкованная 80x80x2,0мм	2500	2	шт
7	Заглушка пластиковая 80x80		2	шт

Изм	Лист	№ Док.м.	Подп.	Дата
Разраб.		Бунина		
Пров.		Кириллов		
Утв.		Подоксенов		

№В1800-4000			
Ворота В/Ш 1800x4000мм Zn в ПП	Лит.	Масса	Масштаб
		-	1:20
Покрытие - полимерная краска по RAL	Лист	Листов 1	
УРАЛРЕСУРС			



Справ. №
Перв. примен.

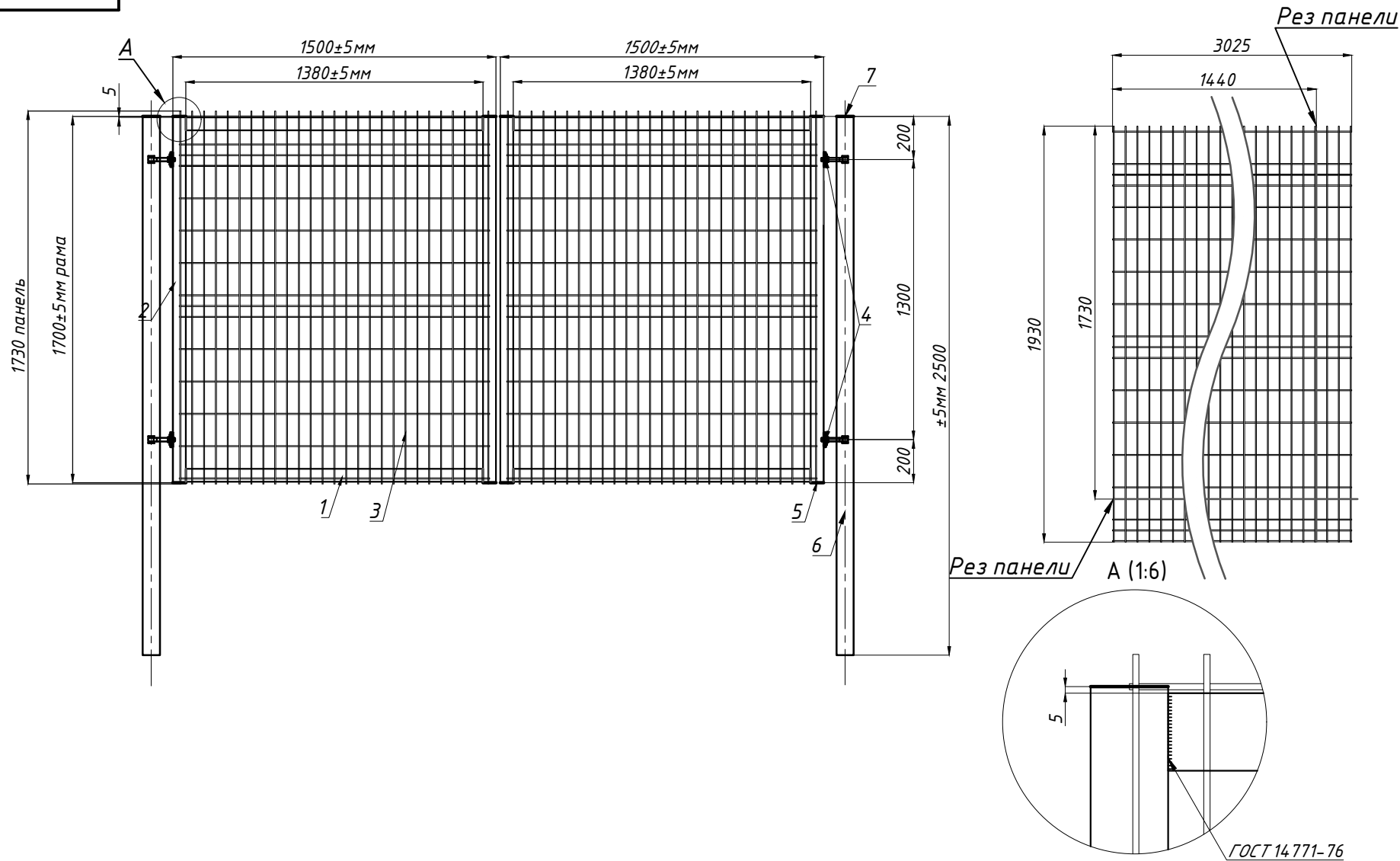
Взам. инв. №
Инв. № дубл.
Подп. и дата

Подп. и дата
Инв. № подл.

Поз.	Наименование	Длина, мм	Кол.	Примечание
1	Труба профильная оцинкованная 60x40x1,5мм	1630	4	шт
2	Труба профильная оцинкованная 60x40x1,5мм	1700	4	шт
3	Панель 3D В/Ш 1730x1690x4,8 URAL 150		2	шт
4	Шарнир М16 "Евро" (комплект) Zn		4	шт
5	Заглушка пластиковая 60x40		8	шт
6	Труба профильная оцинкованная 80x80x2,0мм	2500	2	шт
7	Заглушка пластиковая 80x80		2	шт

Изм	Лист	№ Док.м.	Подп.	Дата
Разраб.	Бунина			
Пров.	Кириллов			
Утв.	Подоксенов			

№ В 1800-3500			
Ворота В/Ш 1800x3500мм Zn в ПП	Лит.	Масса	Масштаб
		-	1:20
Покрытие - полимерная краска по RAL	Лист	Листов 1	
УРАЛРЕСУРС			



Перв. примен.

Справ. №

Подп. и дата

Инв. № дубл.

Взам. инв. №

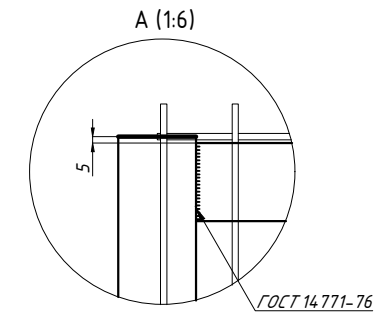
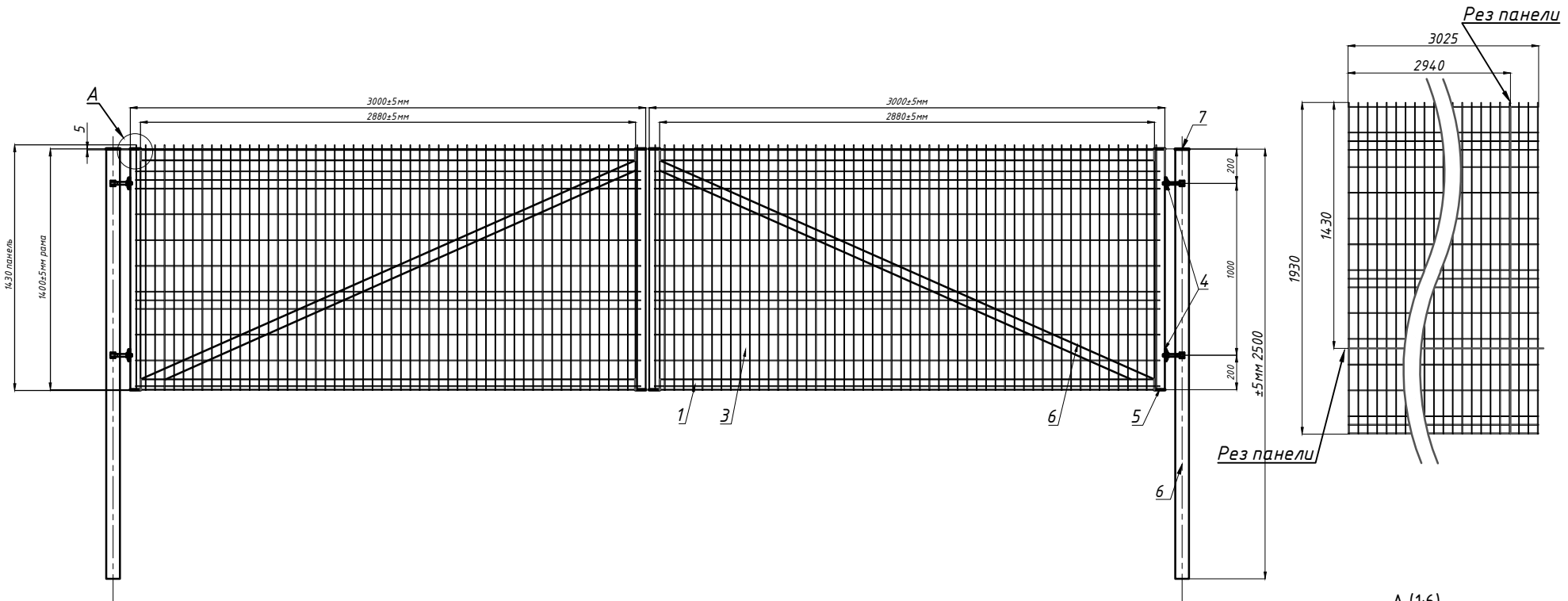
Подп. и дата

Инв. № подл.

Поз.	Наименование	Длина, мм	Кол.	Примечание
1	Труба профильная оцинкованная 60x40x1,5мм	1380	4	шт
2	Труба профильная оцинкованная 60x40x1,5мм	1700	4	шт
3	Панель 3D В/Ш 1730x1440x4,8 URAL 150		2	шт
4	Шарнир М16 "Евро" (комплект) Zn		4	шт
5	Заглушка пластиковая 60x40		8	шт
6	Труба профильная оцинкованная 80x80x2,0мм	2500	2	шт
7	Заглушка пластиковая 80x80		2	шт

Изм	Лист	№ Док.	Подп.	Дата
Разраб.		Бучина		
Пров.		Кириллов		
Утв.		Подоксенов		

№В1800-3000				
Ворота В/Ш 1800x3000мм Zn в ПП		Лит.	Масса	Масштаб
			-	1:20
		Лист 1	Листов 1	
Покрытие - полимерная краска по RAL		УРАЛРЕСУРС		



Перв. примен.

Справ. №

Подп. и дата

Инв. № дубл.

Взам. инв. №

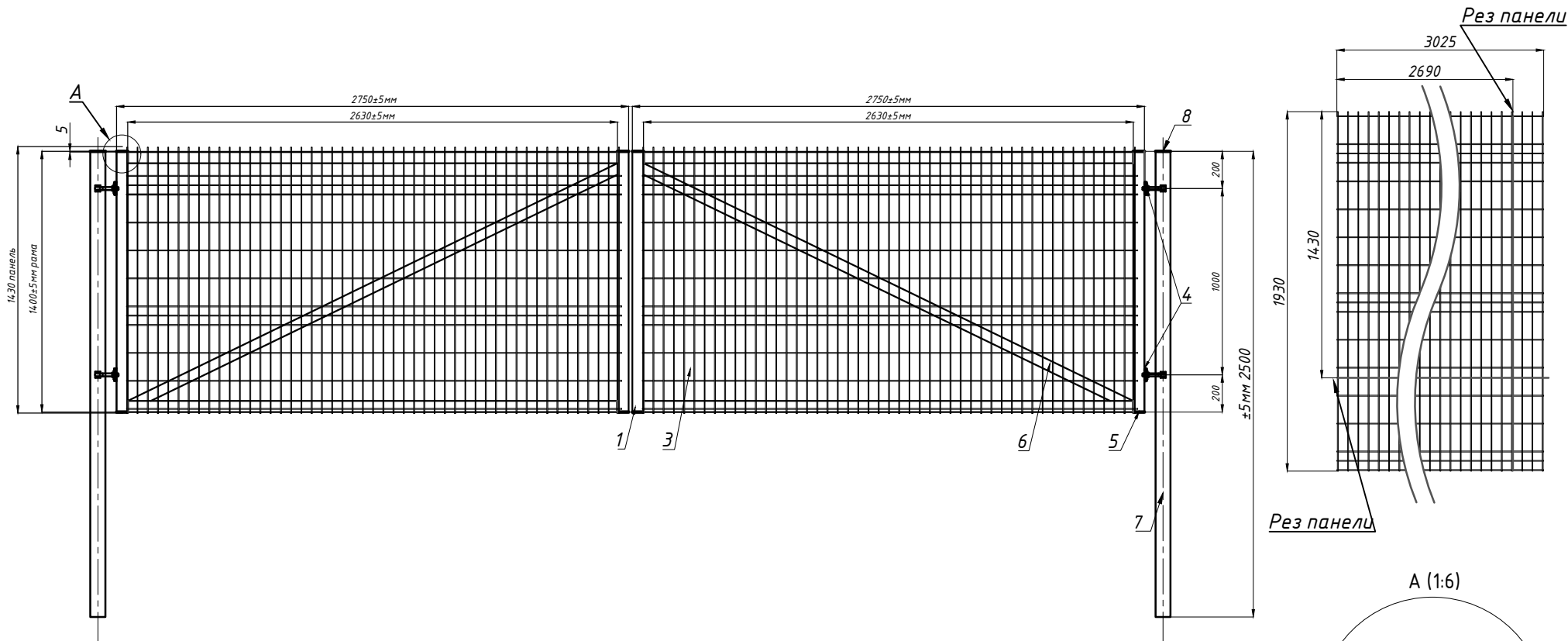
Подп. и дата

Инв. № подл.

Поз.	Наименование	Длина, мм	Кол.	Примечание
1	Труба профильная оцинкованная 60x40x1,5мм	2880	4	шт
2	Труба профильная оцинкованная 60x40x1,5мм	1400	4	шт
3	Панель 3D В/Ш 1430x2940x4,8 URAL 150		2	шт
4	Шарнир М16 "Евро" (комплект) Zn		4	шт
5	Заглушка пластиковая 60x40		8	шт
6	Чкосины 60x40x1,5 ±5мм	3152,00	2	шт
7	Труба профильная оцинкованная 80x80x3,0мм	2500	2	шт
8	Заглушка пластиковая 80x80		2	шт

Изм/Лист	№ Док.м.	Подп.	Дата
Разраб.	Бунина		
Пров.	Кириллов		
Утв.	Подоксенов		

№В1500-6000			
Ворота В/Ш 1500x6000мм Zn в ПП	Лит.	Масса	Масштаб
		-	1:20
Покрытие - полимерная краска по RAL		Лист	Листов 1
УРАЛРЕСУРС			



Перв. примен.

Справ. №

Подп. и дата

Инд. № дубл.

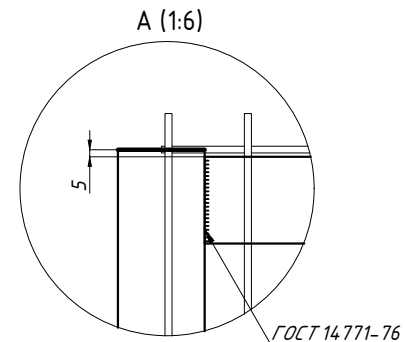
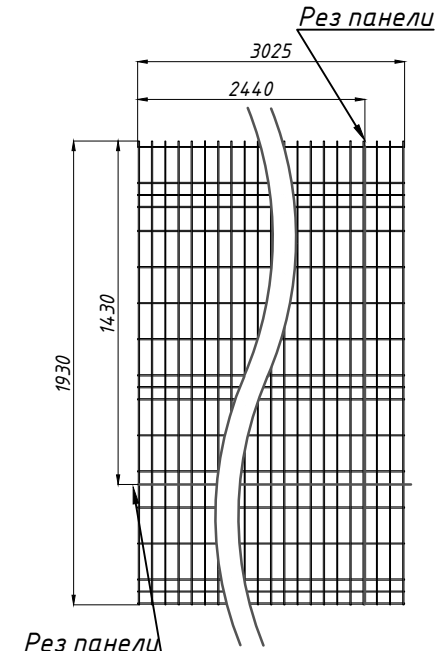
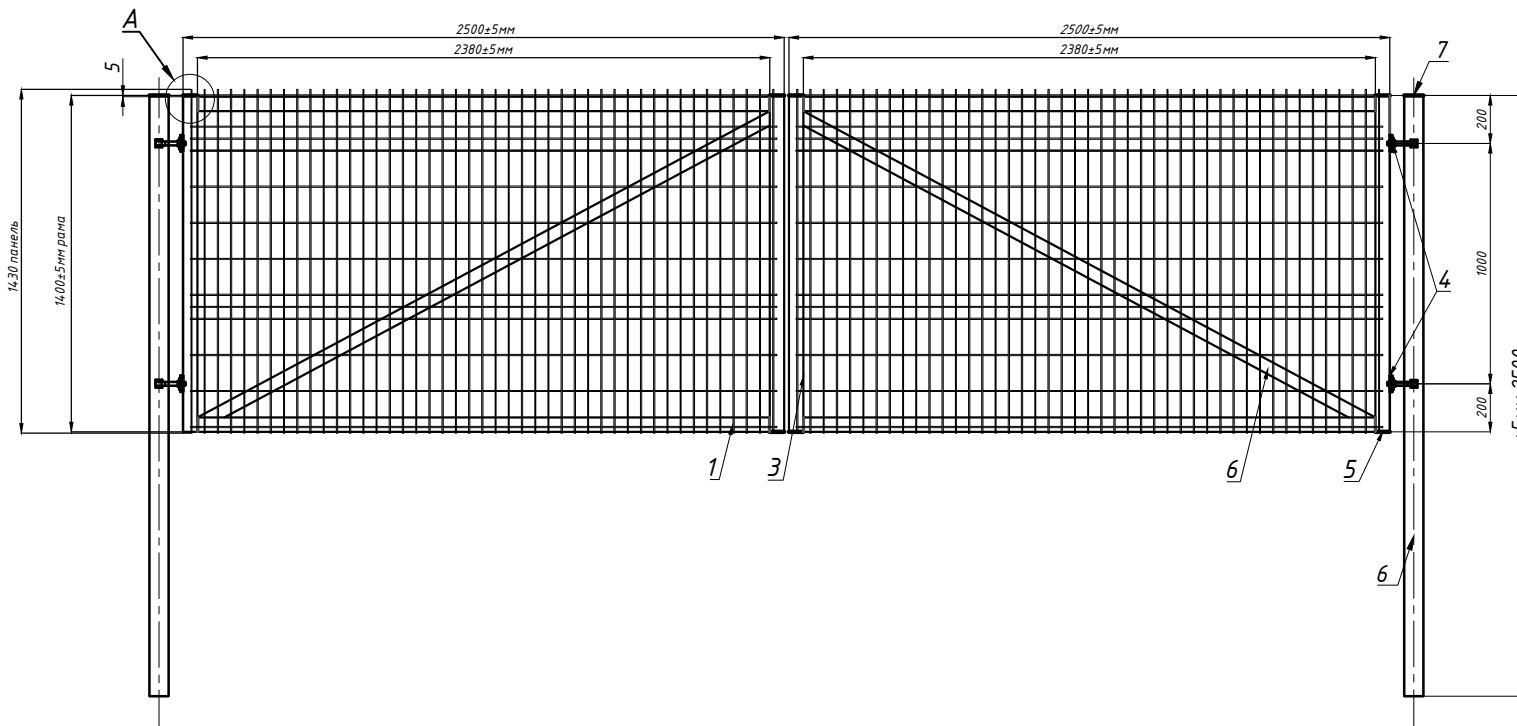
Взам. инв. №

Подп. и дата

Инд. № подл.

Поз.	Наименование	Длина, мм	Кол.	Примечание
1	Труба профильная оцинкованная 60x40x1,5мм	2630	4	шт
2	Труба профильная оцинкованная 60x40x1,5мм	1400	4	шт
3	Панель 3D В/Ш 1430x2690x4,8 URAL 150		2	шт
4	Шарнир М16 "Евро" (комплект) Zn		4	шт
5	Заглушка пластиковая 60x40		8	шт
6	Укосины 60x40x1,5 ±5мм	2924,00	2	шт
7	Труба профильная оцинкованная 80x80x3,0мм	2500	2	шт
8	Заглушка пластиковая 80x80		2	шт

					№В1500-5500		
Изм/Лист	№ Док.м.	Подп.	Дата	Ворота В/Ш 1500x5500мм Zn в ПП			
Разраб.	Бунина						
Пров.	Кириллов			Лист	Масса	Масштаб	
				Листов 1		- 1:20	
Утв.	Подоксенов			УРАЛРЕСУРС			



Перв. примен.

Справ. №

Подп. и дата

Инв. № дубл.

Взам. инв. №

Подп. и дата

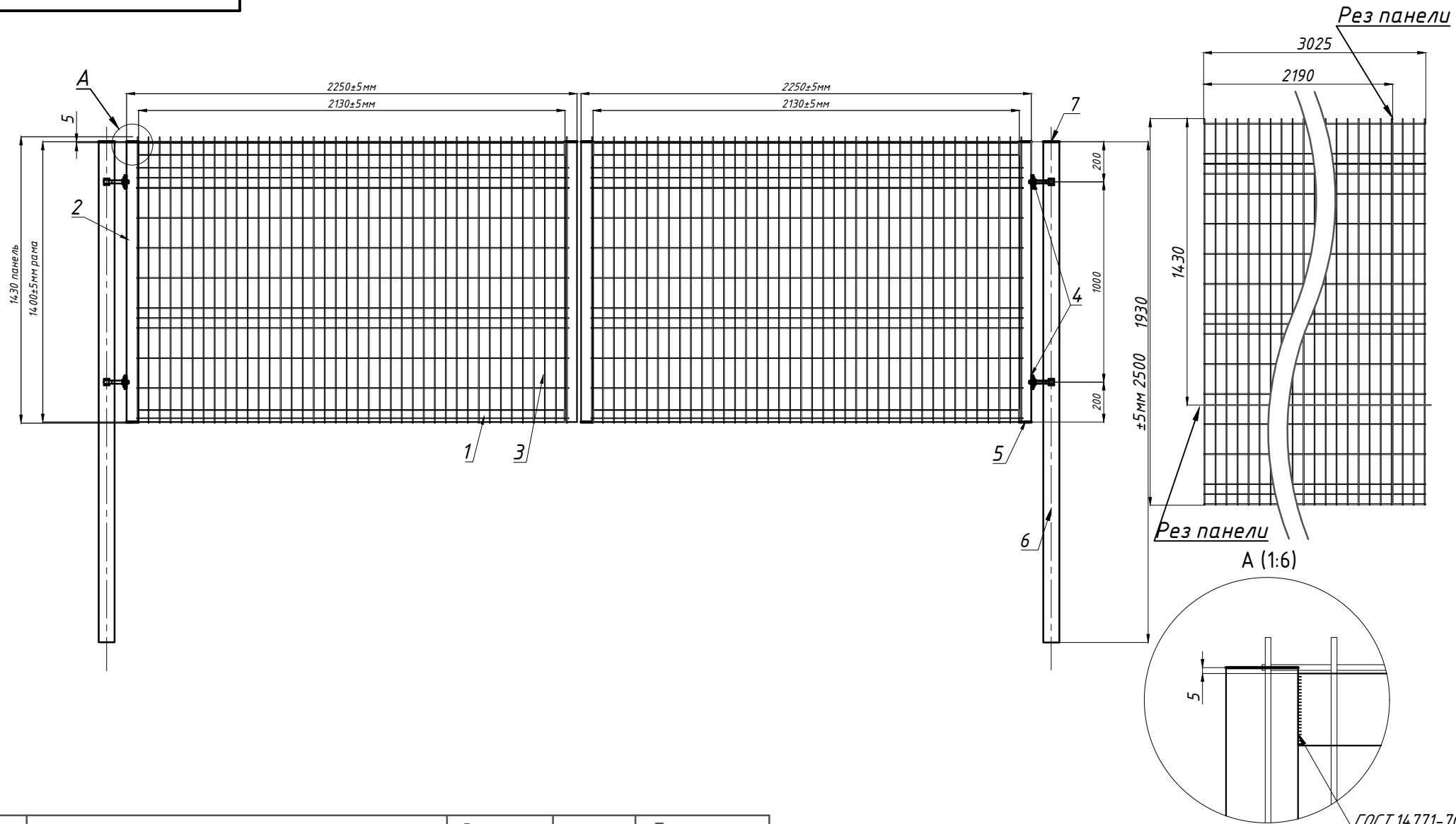
Инв. № подл.

Поз.	Наименование	Длина, мм	Кол.	Примечание
1	Труба профильная оцинкованная 60x40x1,5мм	2380	4	шт
2	Труба профильная оцинкованная 60x40x1,5мм	1400	4	шт
3	Панель 3D В/Ш 1430x2440x4,8 URAL 150		2	шт
4	Шарнир М16 "Евро" (комплект) Zn		4	шт
5	Заглушка пластиковая 60x40		8	шт
6	Укосины 60x40x1,5 ±5мм	2703,00	2	шт
7	Труба профильная оцинкованная 80x80x3,0мм	2500	2	шт
8	Заглушка пластиковая 80x80		2	шт

Изм/Лист	№ Док.м.	Подп.	Дата
Разраб.	Бунина		
Пров.	Кириллов		
Утв.	Подоксенов		

№В1500-5000		
Ворота В/Ш 1500x5000мм Zn в ПП		
Лит.	Масса	Масштаб
	-	1:20
Лист		Листов 1
УРАЛРЕСУРС		

№В1500-4500



Перв. примен.

Справ. №

Подп. и дата

Инв. № дубл.

Взам. инв. №

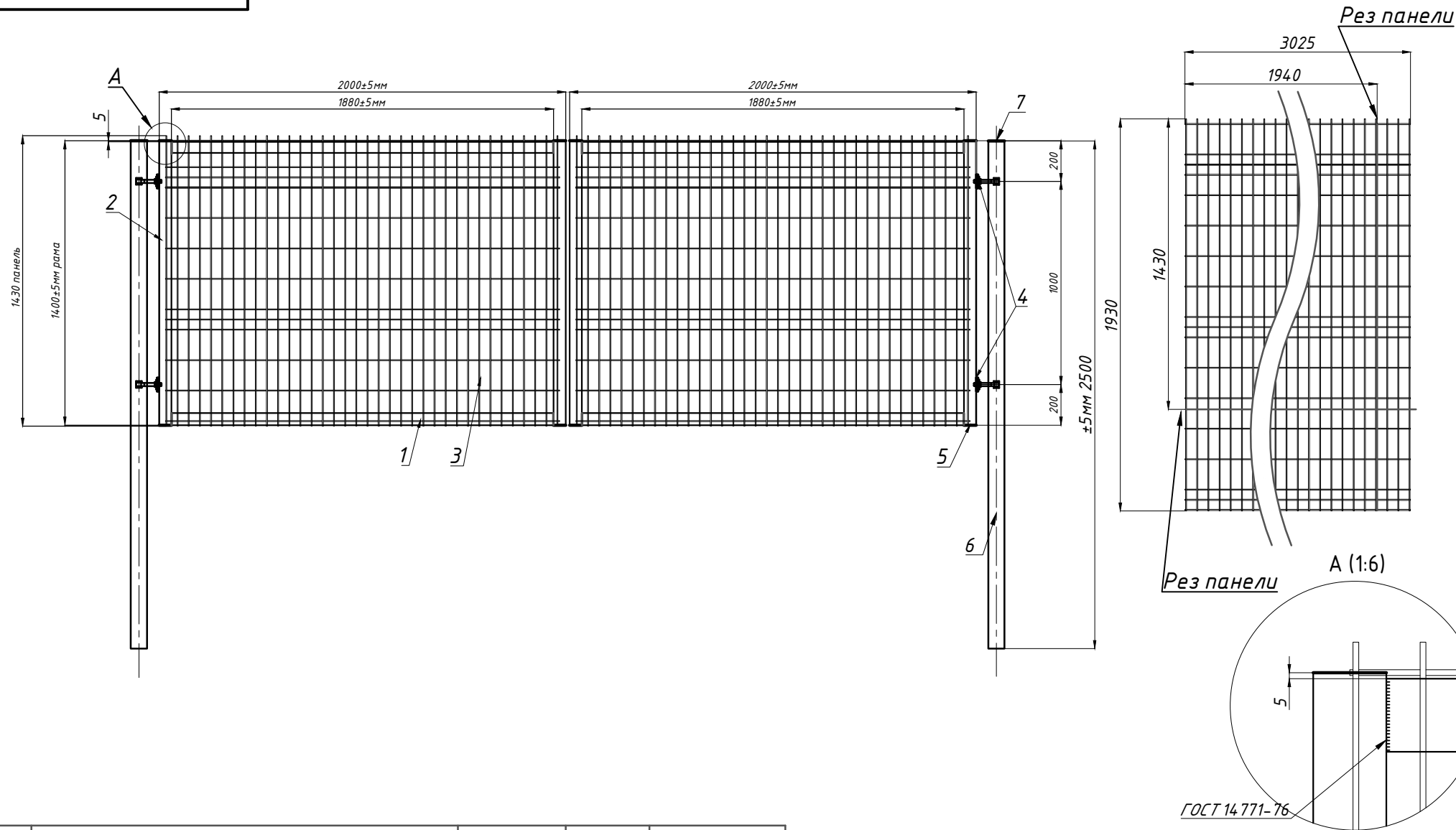
Подп. и дата

Инв. № подл.

Поз.	Наименование	Длина, мм	Кол.	Примечание
1	Труба профильная оцинкованная 60x40x1,5мм	2130	4	шт
2	Труба профильная оцинкованная 60x40x1,5мм	1400	4	шт
3	Панель 3D В/Ш 1430x2190x4,8 URAL 150		2	шт
4	Шарнир М16 "Евро" (комплект) Zn		4	шт
5	Заглушка пластиковая 60x40		8	шт
6	Труба профильная оцинкованная 80x80x3,0мм	2500	2	шт
7	Заглушка пластиковая 80x80		2	шт

Изм	Лист	№ Док.м.	Подп.	Дата
Разраб.		Бучина		
Пров.		Кириллов		
Утв.		Подоксенов		

№В1500-4500		
Лит.	Масса	Масштаб
Ворота В/Ш 1500x4500мм Zn в ПП		
	-	1:20
Лист		Листов 1
УРАЛРЕСУРС		



Перв. примен.

Справ. №

Подп. и дата

Инв. № дубл.

Взам. инв. №

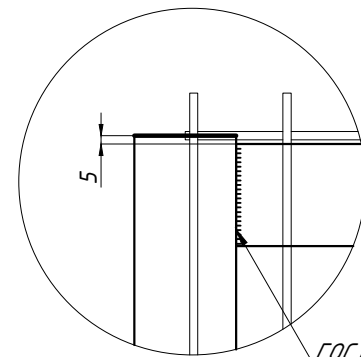
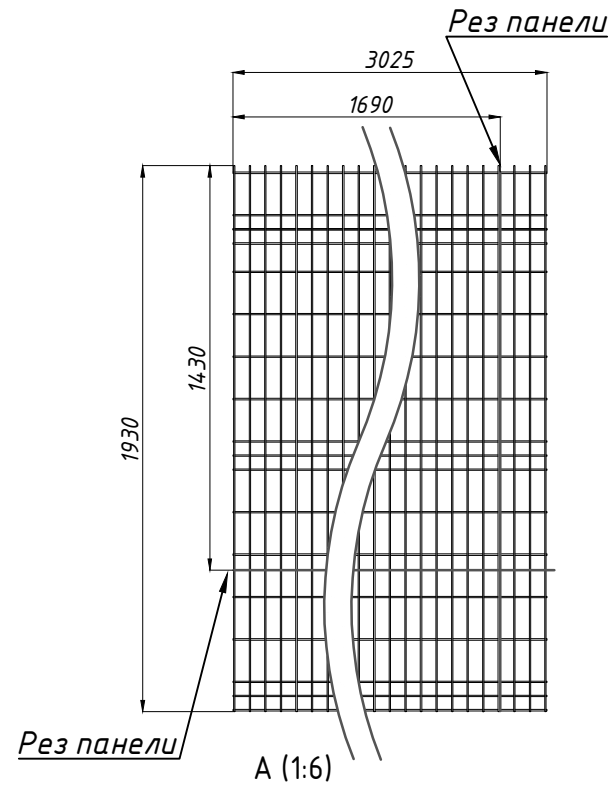
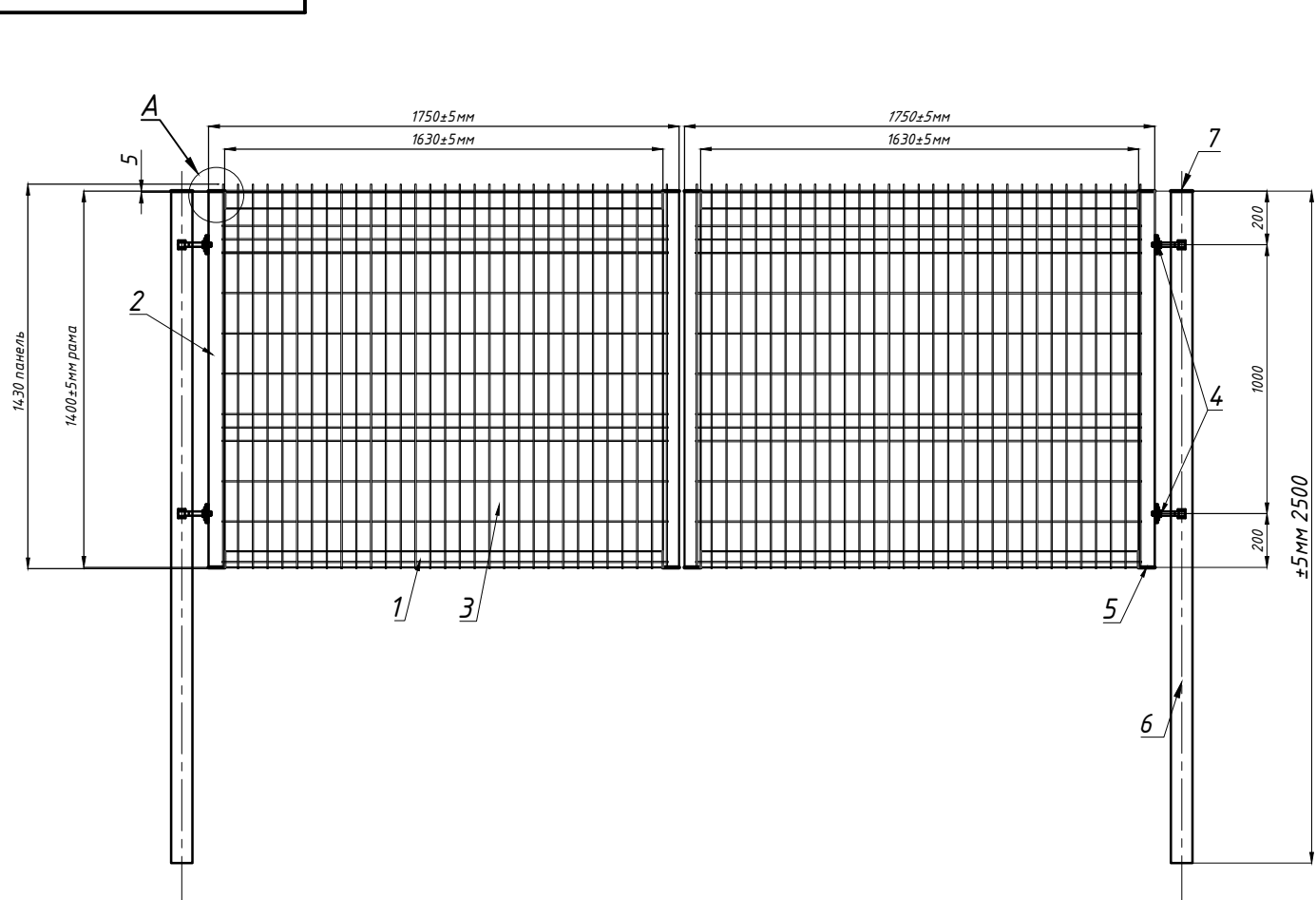
Подп. и дата

Инв. № подл.

Поз.	Наименование	Длина, мм	Кол.	Примечание
1	Труба профильная оцинкованная 60x40x1,5мм	1880	4	шт
2	Труба профильная оцинкованная 60x40x1,5мм	1400	4	шт
3	Панель 3D В/Ш 1430x1940x4,8 URAL 150		2	шт
4	Шарнир М16 "Евро" (комплект) Zn		4	шт
5	Заглушка пластиковая 60x40		8	шт
6	Труба профильная оцинкованная 80x80x2,0мм	2500	2	шт
7	Заглушка пластиковая 80x80		2	шт

Изм	Лист	№ Док.	Подп.	Дата
Разраб.		Бучина		
Пров.		Кириллов		
Утв.		Подоксенов		

№В1500-4000			
Ворота В/Ш 1500x4000мм Zn в ПП	Лит.	Масса	Масштаб
		-	1:20
Покрытие - полимерная краска по RAL	Лист	Листов 1	
УРАЛРЕСУРС			



Перв. примен.

Справ. №

Подп. и дата

Инв. № дубл.

Взам. инв. №

Подп. и дата

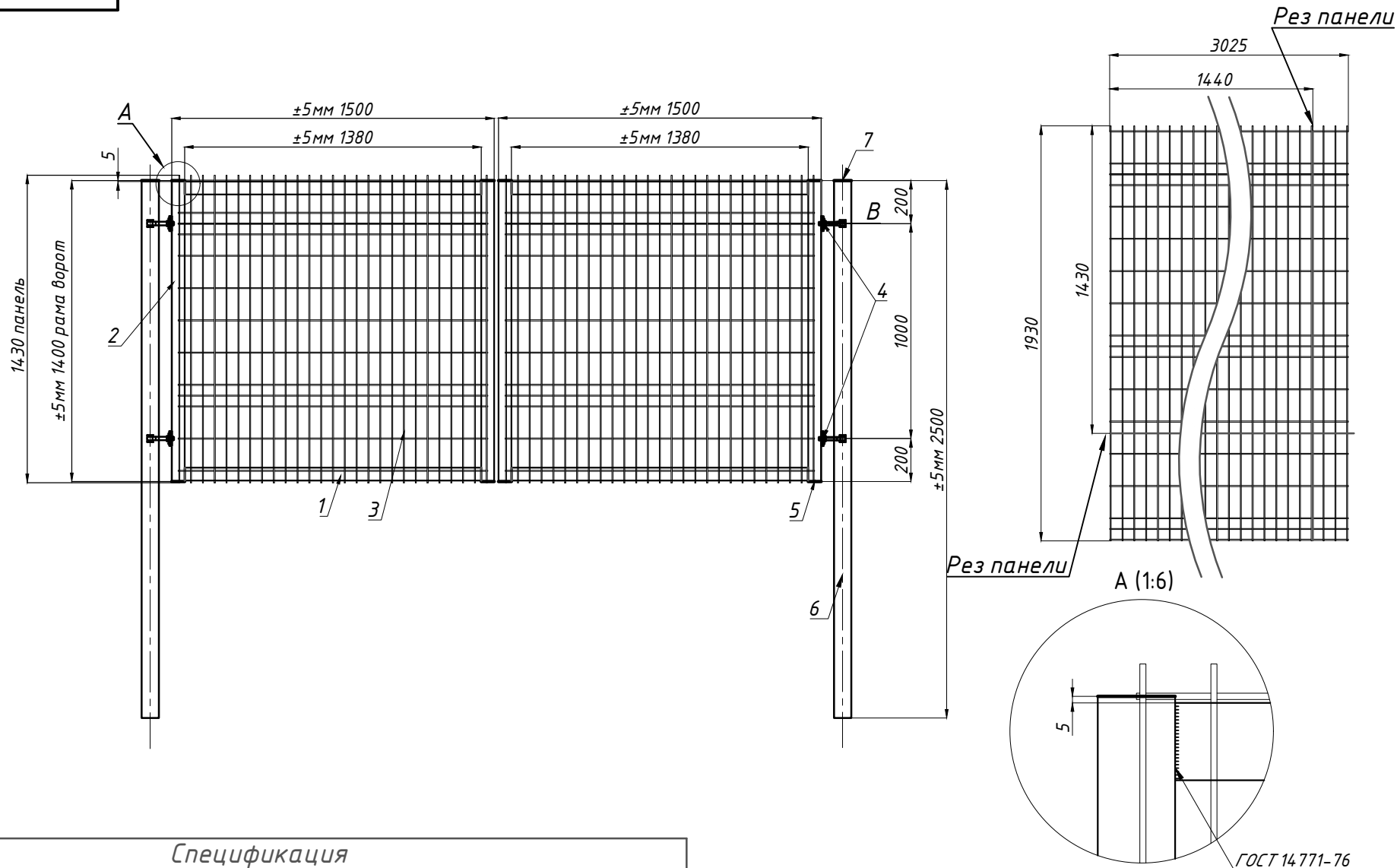
Инв. № подл.

Поз.	Наименование	Длина, мм	Кол.	Примечание
1	Труба профильная оцинкованная 60x40x1,5мм	1630	4	шт
2	Труба профильная оцинкованная 60x40x1,5мм	1400	4	шт
3	Панель 3D В/Ш 1430x1690x4,8 URAL 150		2	шт
4	Шарнир М16 "Евро" (комплект) Zn		4	шт
5	Заглушка пластиковая 60x40		8	шт
6	Труба профильная оцинкованная 80x80x2,0мм	2500	2	шт
7	Заглушка пластиковая 80x80		2	шт

Изм	Лист	№ Док.м.	Подп.	Дата
Разраб.		Бунина		
Пров.		Кириллов		
Утв.		Подоксенов		

№В1500-3500		
Лит.	Масса	Масштаб
		1:20
Лист		Листов 1
УРАЛРЕСУРС		

Ворота
В/Ш 1500x3500мм Zn в ПП
Покрытие - полимерная
краска по RAL



Спецификация

№	Наименование	Длина	Кол-во	Примечание
1	Труба профильная оцинкованная 60x40x1,5мм	1380	4	шт
2	Труба профильная оцинкованная 60x40x1,5мм	1400	4	шт
3	Панель 3D В/Ш 1430x1440x4,8 URAL 150		2	шт
4	Шарнир М16 "Евро" (комплект) Zn		4	шт
5	Заглушка пластиковая 60x40		8	шт
6	Труба профильная оцинкованная 80x80x2,0мм	2500	2	шт
7	Заглушка пластиковая 80x80		2	шт

Изм	Лист	№ Док.м.	Подп.	Дата
Разраб.	Бучина			
Пров.	Кириллов			
Утв.	Подоксенов			

№В1500-3000			
Ворота В/Ш 1500x3000мм Zn в ПП	Лит.	Масса	Масштаб
		-	1:20
Покрытие - полимерная краска по RAL	Лист	Листов 1	
УРАЛРЕСУРС			

Перв. примен.

Справ. №

Подп. и дата

Инв. № дубл.

Взам. инв. №

Подп. и дата

Инв. № подл.



УРАЛРЕСУРС

ОГРАЖДЕНИЯ СПЕЦИАЛЬНОГО НАЗНАЧЕНИЯ

Единая клиентская служба
8 800 555 0768

info@uralresurs.com

Центральный офис: Екатеринбург, Карла Либкнехта, 22

www.uralresurs.com